

**Geschirrspülen
PPE-UC Spüler für Persönliche
Schutzausrüstung für den Einsatz bei
der Feuerwehr**

Technisches Datenblatt

ARTIKEL #
MODELL #

NAME #

SIS #

AIA #



502756 (ELA13GFB)

Untertisch-Spüler für Persönliche Schutzausrüstung (PPE-UC) mit WASH-SAFE CONTROL, doppelwandiger Ausführung, integrierter Ablaufpumpe, Dosierpumpen für Reinigungsmittel und Klarspüler, Dreiphasenanschluss, Kapazität: 720 Körbe pro Stunde, geeignet für den Einsatz bei der Feuerwehr.

Kurzbeschreibung

Artikel Nr. _____

Das Gerät soll ein Green&Clean Untertisch-Spüler mit Heißwasser-Nachspülung und WASH-SAFE CONTROL sein.

Elektrische Eigenschaften: Betrieb mit 400 Volt, Drehstrom, 50 Hz, vor Ort auf Einphasenbetrieb umstellbar.

Waschleistung:

Sichergestellt durch eine leistungsstarke Waschpumpe, einen großvolumigen Waschtank sowie obere und untere rotierende Sprüharme.

Spüleistung:

Konstante Nachspültemperatur ca. 53°C (je nach Einstellung) und -druck durch eingebauten atmosphärischen Boiler und Nachspülpumpe garantiert.

WASH-SAFE CONTROL:

Das Gerät verfügt über eine LED-Anzeige. Ein grünes Licht zeigt an, dass alle gespülten Teile ordnungsgemäß nachgespült wurden.

Wasserverbrauch:

Verbraucht 5 Liter Frischwasser pro Nachspülgang.

Programme:

Drei automatische Spülzyklen.

Bauweise:

- Doppelwandige Isolierung

- Gegengewichtete Tür
- Doppelwandiges Gehäuse
- Gepresster Waschtank mit abgerundeten Ecken
- Ausführung komplett in Edelstahl AISI 304, einschließlich Tür, Außenverkleidung, Rahmen, Waschtank, Tankfilter, Wasch- und Spülarme

Steuerung:

Elektronische Steuerung mit Temperaturanzeige.

Zusätzliche Funktionen:

- Automatischer Selbstreinigungszyklus
- Inklusive Ablaufpumpe
- Integrierte Dosierpumpen für Reinigungsmittel und Klarspüler
- Mit Netzkabel ausgestattet

Genehmigung: _____

Hauptmerkmale

- Voll automatischer Reinigungszyklus verhindert das Risiko von Bakterienvermehrung.
- Service leicht von vorn durchführbar.
- Modernste elektronische Regelung mit eingebauter Programmierung, Eigendiagnose für den Service und automatischem Innenklarspülzyklus.
- Robuste, doppelwandige, ausbalancierte Edelstahltür mit versetzungssicherem Edelstahlgriff.
- 4-Sekundenpause (variabel) nach dem Spülgang und vor dem Nachspülen sichert, dass kein unreines Wasser auf das saubere Spülgut tropfen kann.
- Maschine mit Softstart als zusätzlichen Schutz für empfindliches Spülgut.
- Konstante Temperatur von ca. 53 °C während des gesamten Klarspülzyklus, unabhängig von Versorgungsnetz und Wasserdruck.
- Eingebaute Spül- und Klarspülmitteldosierer mit automatischem Start- und Dauerladezyklus für perfekte Spülergebnisse bei minimiertem Service und Wartung.
- Digitale Anzeige informiert den Betreiber über Zyklusstatus und Temperaturen.
- Doppelwandig isolierte Wände für niedrigen Geräuschpegel und verringerte Wärmeabstrahlung von der Maschine.
- Grünes Licht für "Spülsicherheitskontrolle" bestätigt, dass alles korrekt gespült ist.
- Hochleistungs-Luftklappe Klasse A im Wasserzulauf zum Vermeiden, dass Wasser bei plötzlichem Druckabfall zurück ins Netz läuft.
- IPX4 Spritzwasserschutz.
- Isolierte Ausführung, geräuscharm mit < 70 db(A)
- 3- oder 1-Phasen-Elektroanschluss, vor Ort umstellbar.
- Einzigartige Temperaturverriegelung garantiert die geforderte Wassertemperatur für den Spül- und den Klarspülvorgang.
- Spülsystem mit drehenden Spülarmen, Hochleistungs-Spülpumpe und Boiler mit großer Kapazität für professionelles Spülen.
- Einfache Bedienblende mit digitalem Display ermöglicht, Dauer und Temperatur von Spül- und Nachspülzyklen sowie eine genaue Dosierung von Spül- und Nachspülmitteln vor Ort individuell einzustellen, je nach Anforderung des Kunden.
- Schräge Spülarme zum Vermeiden, dass nach der Klarspülphase Wasser mit Spülmittel auf saubere Teller tropft als Garantie für ideale Spülergebnisse.

Konstruktion

- Mit glatten Flächen für leichte Reinigung.
- Austauschbare Spül-/Klarspülarme, abschraubbar für leichte Reinigung.
- Eingebaute Ablaufpumpe zum Regeln des Wasserstands im Tank auf max. Höhe von 1 m.
- Großer Tankfilter sammelt Grobe Schmutzpartikel, hält das Spülwasser länger sauber und erwirkt somit bessere Reinigungsergebnisse
- Elemente mit Trockengehschutz.
- Großer tiefgezogener Spültank mit gerundeten Ecken ohne Rohre, keine Schmutzecken.
- Boilerablauf erleichtert den Abfluss von stehendem Wasser nach längerer Nutzungspause für höheren Hygienestandard.
- Boiler aus Chromnickelstahl 1.4301 mit hohem Schweißschutz für mehr Rostschutz.

- Wasserzulaufschlauch aus PVC mit Metallanschlüssen, die gegen hohen Wasserdruck resistent sind.
- An der Rückseite ganz durch eine Abdeckplatte geschlossen.
- Maschine, Tür, Waschtank, Tankfilter, Wascharme und Spülarme aus hochbelastbarem, korrosionsbeständigem AISI-Edelstahl 304.

Nachhaltigkeit

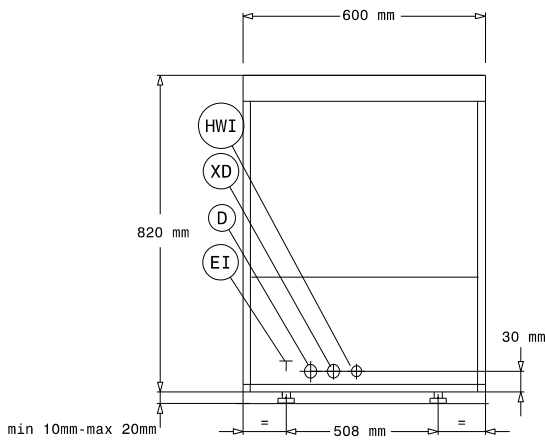


- Vorinstalliert für HACCP und Energieoptimierung.
- Das Gerät ist mit einer Ablaufpumpe, einer Klarspüler- und einer Reinigungsmittelpumpe ausgestattet.

Optionales Zubehör

- Nachrüstkit Spülmittelsensor PNC 864004
- Nachrüstkit Nachspülmittelsensor PNC 864005

Front



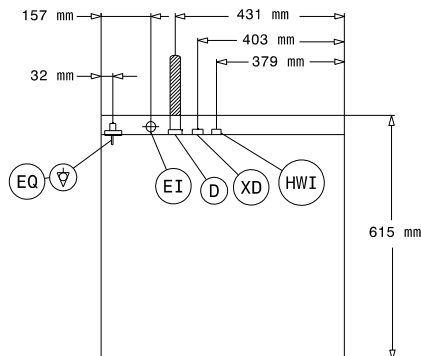
Seite



* With drain pump
 ** Without drain pump

- D = Ablauf
- EI = Elektroanschluss
- EO = Elektroanschlussdose
- HWI = Warmwasserzulauf
- XD = Spülmittelanschluss
- XR = Klarspülmittelanschluss

oben



Elektrisch

Netzspannung:	400 V/3N ph/50 Hz
Umstellbar auf:	230V 3~; 230V 1N~
Installierte Standardleistung*	5.35 kW
Boiler-Heizelemente	4,5 kW
Tankheizungs-Heizelemente:	2 kW
Spülpumpengröße:	0.736 kW

Wasser

Druck bar min/max.:	0.5-7 bar
Zulaufwassertemperatur:	50 °C
Wasserablaufdimension:	20.5mm
Zulaufwasserdruck:	7 - 102 psi (0.5 - 7 bar)
Tankinhalt (l) Spülzyklus:	23
Wasserverbrauch je Zyklus (lt):	0 / 2.5
Boilerinhalt (lt):	12

Schlüsselinformation

Spültemperatur (MIN):	54°C
Kammerabmessungen - Breite:	500 mm
Kammerabmessungen - Tiefe:	500 mm
Kammerabmessungen - Höhe:	335 mm
Nachspültemperatur (MIN):	54 °C
Außenabmessungen, Länge:	600 mm
Außenabmessungen, Tiefe:	615 mm
Außenabmessungen, Höhe:	820 mm
Verpackungsmaße II (LxBxH):	740x670x1020 mm
[NOT TRANSLATED]	40
[NOT TRANSLATED]	720
[NOT TRANSLATED]	300/480/720

Nachhaltigkeit

Geräuschpegel:	61 dBA
----------------	--------